

Übersicht



Unter INPUD ist eine Vielzahl von Systemen zur berührungslosen Übertragung von elektrischer Energie und Daten zu verstehen.

Mit INPUD-A können Messwerte von analogen Sensoren über einen Luftspalt von bis zu 5mm mit hoher Datensicherheit übertragen werden. Die Versorgung der Sensoren erfolgt ebenfalls kontaktlos über eine induktive Koppelstrecke.

Insgesamt stehen pro System bis zu 4 analoge Kanäle zur Verfügung. Die maximale Abtastrate auf der rotierenden Seite beträgt 250 Hz. Es stehen 0 bis 10 V Eingänge zur Verfügung, weitere Spannungs- oder Stromeingänge sind optional erhältlich.

Die Schnittstelle stationärseitig ist identisch ausgeführt. INPUD-A arbeitet unabhängig von der Drehzahl, die Übertragung erfolgt selbst unter härtesten Umgebungsbedingungen (Staub, Wasser, Öl, etc.) zuverlässig. Da keine mechanisch berührenden Teile verwendet werden, ist der Betrieb von INPUD-A ohne Wartung gewährleistet.

INPUD Produkte stehen in unterschiedlichen Leistungsklassen und Formfaktoren zur Verfügung. Bitte kontaktieren Sie uns für weitere Informationen

Eigenschaften

- kompatibel zu elektrischen und mechanischen Sensoren
- 4 unabhängige Eingangskanäle
0..10 V / 4..20 mA
- 250 Hz Abtastrate (kumuliert)
- Ein- / Ausgänge verpolgeschützt
- überspannungsfest
- Sensoranschluss am Rotor über
3-polige M8x1 Steckverbinder
- 12 Bit Signalauflösung

Ihre Vorteile

- einfache Installation
- keine Wartungsarbeiten erforderlich
- Gehäuse-Schutzart IP67
- Ausgänge kurzschlussfest
- Status- / Betriebsanzeige über LED
- für 24/7 Permanentbetrieb
- geeignet für raue Industrieumgebung,
Schmutz, Staub, Feuchtigkeit, usw.

Applikationen

- Maschinenbau, Rundtaktische
- Messtechnik
- Antriebswellen
- Abfüllanlagen

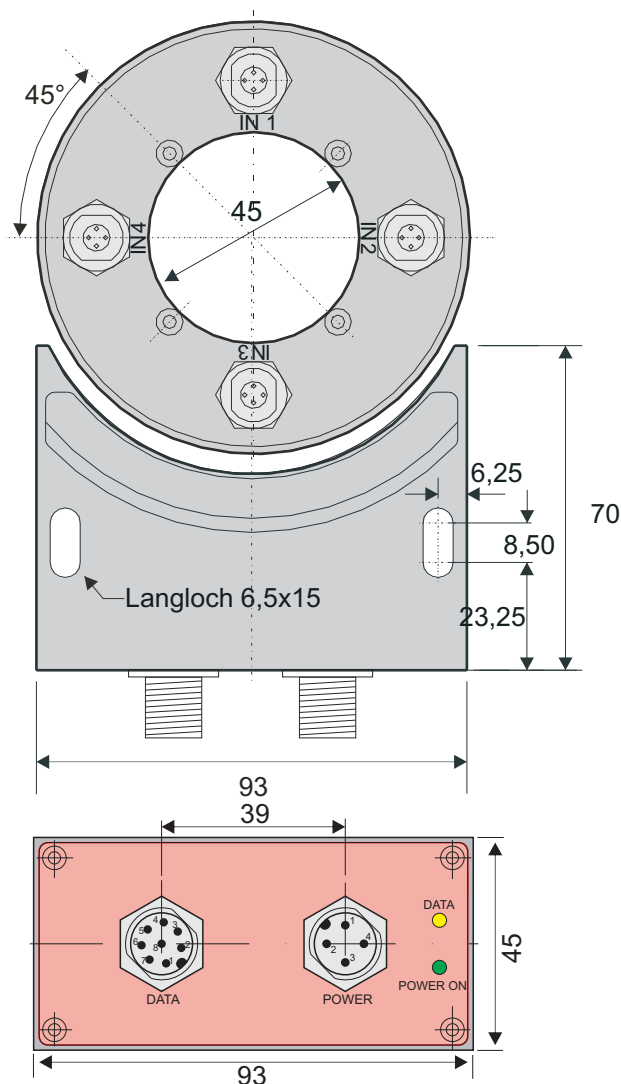
Technische Daten

Stator	Stromversorgung	24 VDC/0,6 A max.
	Kanäle	4
	Schnittstelle	0..10 V (4..20 mA optional)
	Reaktionszeit	4 ms
	Betriebstemperatur	0..60 °C
Schutzart		IP67
Rotor	Stromversorgung	24 VDC/0,16 A (Ausgang)
	Eingang	4x 0..10 V (4..20 mA option)
	Abtastrate	250 Hz (für 1 Kanal)
	Aktivierungszeit	500 ms
	Betriebstemperatur	0..60 °C
Schutzart		IP67
Mechanik	Gehäuse	PETP, steckerseitig mit Aluminium-Abdeckung
	Befestigung	siehe Zeichnung
	Luftspalt	2 mm (± 1 mm)
	Radialer Offset	± 1mm (stationär zu rotierend)
	Drehzahl	< 5.000 1/min

Hinweise

- INPUD-A ist für einen 24/7 Betrieb ausgelegt. Abhängig vom Anlagentyp empfehlen wir die turnusmäßige Überprüfung der mechanischen Befestigungen.
- Beim Entfernen des rotierenden Moduls ist die stationäre Stromversorgung zuvor zu unterbrechen.
- Die Kunststoff-Gehäuse von Stationär- und rotierendem Modul sollte nicht vollständig mit magnetisch leitfähigem Material umgeben sein.
- Das INPUD-A System sollte einen seitlichen Mindestabstand von ca. 30 mm zu metallischen Flächen aufweisen.
- Kompatibel zu INPUD-A4:
Stator BIC 0049 (BIC 1I2-V1A18-R01K01-C01)
Rotor BIC4A (BIC 2I2-V1A18-R01K01-SM3A30)

Abmessungen



Abmessungen INPUD-A4, radial, Schutzart IP67

Ihr Ansprechpartner



MESA

MESA Systemtechnik GmbH
Turmstraße 8
78467 Konstanz | Germany
Telefon: +(49)07531/9371-0
Telefax: +(49)07531/9371-71
Email: info@mesa-systemtechnik.de
http:// www.mesa-systemtechnik.de

