

### Übersicht



INPUD-A/B (Induktive Power- und Datenübertragung für analoge und binäre Sensoren) ist ein modulares System zur berührungslosen Übertragung elektrischer Energie für die Versorgung von je 2 analogen und binären Sensoren (induktiv, kapazitiv, optisch) auf rotierenden Wellen, Achsen oder Paletten.

Die jeweiligen Messwerte bzw. Schaltzustände der Sensoren werden rückwärts über den Luftspalt zu dem Stationärteil übertragen. Die Übertragung erfolgt als serieller Datenstrom, eine Fehlererkennung bzw. Fehlerkorrektur ist integriert. INPUD-A/B arbeitet dabei unabhängig von der Drehzahl, die Übertragung erfolgt selbst unter härtesten Umgebungsbedingungen (Staub, Wasser, Öl, etc.) zuverlässig.

Ohne mechanisch berührende Teile benötigt INPUD-A/B keinen Service und keine regelmäßigen Wartungsarbeiten. Die integrierten Leuchtdioden zeigen den Status der Datenkommunikation und Leistungsregelung an. Diese Statusinformation kann auch direkt der Steuerung zugeführt werden und gewährleistet jederzeit einen einwandfreien und sicheren Betrieb.

INPUD Produkte stehen in unterschiedlichen Leistungsklassen und Formfaktoren zur Verfügung. Bitte kontaktieren Sie MESA für weitere Informationen.

### Eigenschaften

- 2 analoge (0..10V) und 2 binäre (0/24V) Standard-Sensoren anschließbar
- flexible Verdrahtung, konfektioniertes Anschlusskabel verfügbar
- 12 Bit Signalauflösung
- unterschiedliche Formfaktoren/ Leistungsklassen verfügbar
- hohe Datenintegrität, digitales Übertragungsverfahren
- unempfindlich gegen elektromagnetische Einstrahlung
- Ein-/Ausgänge verpolgeschützt

### Ihre Vorteile

- einfache und schnelle Installation
- keine Wartungsarbeiten erforderlich, geeignet für 24/7 Permanentbetrieb
- Gehäuse-Schutzart IP67
- drehzahlfest bis 3500 1/min
- Status-/ Betriebsanzeige über LED und auf Steckverbinder
- geeignet für raue Industrieumgebung (z.B. Schmutz, Staub, Feuchtigkeit, etc.)

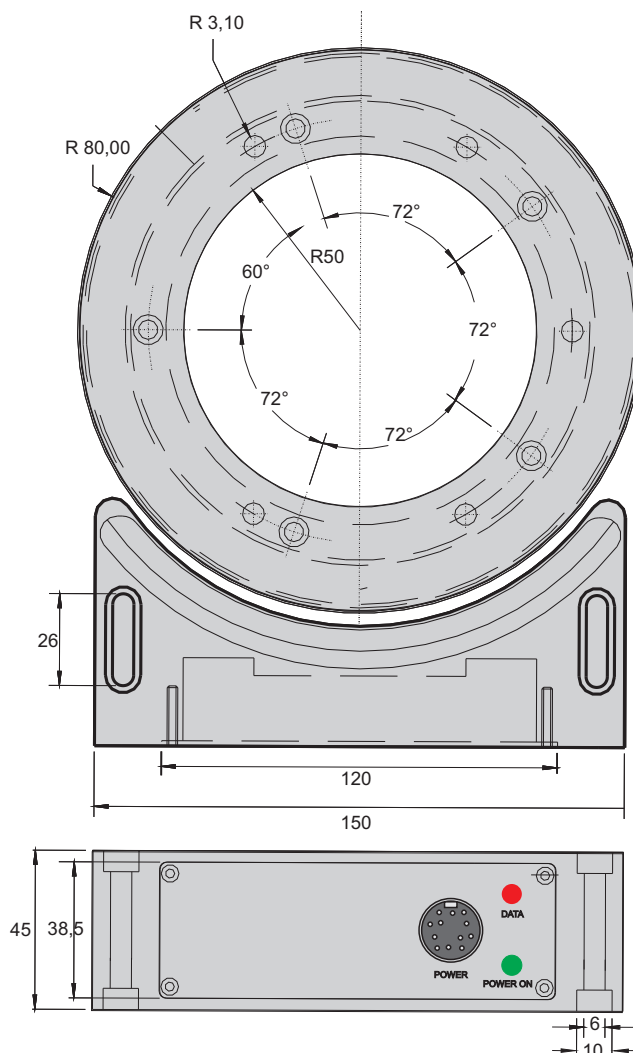
### Applikationen

- Maschinenbau, Rundtaktische
- Druckwalzen
- Prüfstände
- Verseilmaschinen

### Technische Daten

<b>Stationär</b>	Stromversorgung	24VDC±10%/1A max.
	Schnittstelle	2 analoge Kanäle 0..10V 2 binäre Kanäle 0/24V (pnp)
	Reaktionszeit	2ms
	Anschlussstecker	Binder 423 gerade, 12-polig im Lieferumfang enthalten
<b>Rotierend</b>	Genauigkeit	12Bit D/A Wandler
	Eingänge	2 analoge Kanäle 0..10V 2 binäre Kanäle 0/24V (pnp)
	Sensor Versorgung	24VDC/120mA
	Anschluss für Sensoren	1,5m Leitung, 10-polig
	Abtastrate	250Hz
	Genauigkeit	12Bit D/A Wandler
<b>Mechanik</b>	Drehzahl	< 3.500 1/min
	Gehäuse	PETP/Aluminium
	Schutzart	Gehäuse IP67
	Luftspalt	2mm (±1,0mm)
	Temperaturbereich	0..60°C
	Abmessungen	wie Skizze, 3D-Daten auf Anfrage erhältlich
	Befestigung	Schrauben M6

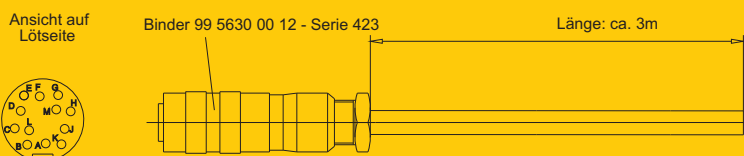
### Abmessungen



Abmessungen INPUD-A/B 100, Schutzart IP67

### Zubehör

Art.-Nr.: 09100350  
Anschlusskabel für INPUD A/B 100/315mm  
zum Anschluss am Stator  
Länge: 3m, Aussenmantel PUR, geschirmt



### Ihr Ansprechpartner

MESA Systemtechnik GmbH  
Turmstraße 8  
D-78467 Konstanz  
Telefon: ++49-7531/9371-0  
Fax: ++49-7531/9371-71  
Email: [info@mesa-systemtechnik.de](mailto:info@mesa-systemtechnik.de)  
<http://www.mesa-systemtechnik.de>

