

Übersicht



INPUD-A/B (Induktive Power- und Datenübertragung für analoge und binäre Sensoren) ist ein modulares System zur berührungslosen Übertragung elektrischer Energie für die Versorgung von 2 analogen und insgesamt 4 binären Sensoren (induktiv, kapazitiv, optisch) auf rotierenden Wellen, Achsen oder Paletten.

Die jeweiligen Messwerte bzw. Schaltzustände der Sensoren werden rückwärts über den Luftspalt zu dem Stationärteil übertragen. Die Übertragung erfolgt als serieller Datenstrom, eine Fehlererkennung bzw. Fehlerkorrektur ist integriert. INPUD-A/B arbeitet dabei unabhängig von der Drehzahl, die Übertragung erfolgt selbst unter härtesten Umgebungsbedingungen (Staub, Wasser, Öl, etc.) zuverlässig.

Ohne mechanisch berührende Teile benötigt INPUD-A/B keinen Service und keine regelmäßigen Wartungsarbeiten. Die integrierten Leuchtdioden zeigen den Status der Datenkommunikation und Leistungsregelung an.

INPUD Produkte stehen in unterschiedlichen Leistungsklassen und Formfaktoren zur Verfügung. Bitte kontaktieren Sie MESA für weitere Informationen.

Eigenschaften

- 2 analoge (0..10V) und bis zu 4 binäre (0/24V) Standard-Sensoren anschließbar
- einfache Verdrahtung, konfektionierte Anschlusskabel verfügbar
- 12 Bit Signalauflösung
- unterschiedliche Formfaktoren/ Leistungsklassen verfügbar
- hohe Datenintegrität, digitales Übertragungsverfahren
- unempfindlich gegen elektromagnetische Einstrahlung

Ihre Vorteile

- einfache und schnelle Installation
- keine Wartungsarbeiten erforderlich, geeignet für 24/7 Permanentbetrieb
- Gehäuse-Schutzart IP67
- drehzahlfest bis 2500 1/min
- Status-/ Betriebsanzeige über LED
- geeignet für raue Industrieumgebung (z.B. Schmutz, Staub, Feuchtigkeit, etc.)
- sehr kompakter Aufbau

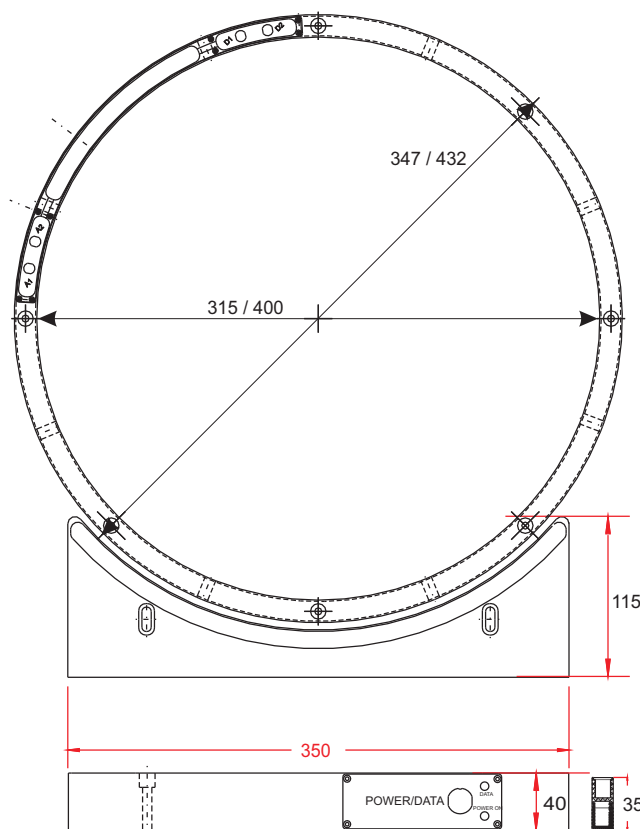
Applikationen

- Druckwalzen, Rundtaktische
- Endlagen-/Schwellwerterkennung auf rotierenden Teilen
- Prüfstände

Technische Daten

Stationär	Stromversorgung	24VDC±10%/1A max.
	Schnittstelle	2 analoge Kanäle 0..10V 2 binäre Kanäle (Schwelle) 2 binäre Kanäle 0/24V (pnp)
	Reaktionszeit	2ms
	Anschlussstecker	Binder 423 gerade, 12-polig im Lieferumfang enthalten
	Genauigkeit	12Bit D/A Wandler
Rotierend	Eingänge	2 analoge Kanäle 0..10V 2 binäre Kanäle (Schwelle) 2 binäre Kanäle 0/24V (pnp)
	Sensor Versorgung	24VDC/120mA
	Anschluss für Sensoren	Binder 718, 4-polig (analog) Binder 718, 3-polig (binär)
	Abtastrate	250Hz
	Genauigkeit	12Bit D/A Wandler
Mechanik	Gehäuse	PETP/Aluminium
	Schutzart	Gehäuse IP67
	Luftspalt	1mm (± 0,5mm)
	axialer Offset	< ±0,5mm
	Temperaturbereich	0..70°C
	Abmessungen	wie Skizze, 3D-Daten auf Anfrage erhältlich

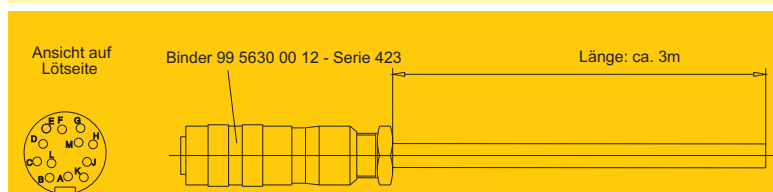
Abmessungen



Abmessungen INPUD-A/B 315, Schutzart IP67

Zubehör

Art.-Nr.: 09100350
Anschlusskabel für INPUD A/B 100/315mm
zum Anschluss am Stator
Länge: 3m, Aussenmantel PUR, geschirmt



Ihr Ansprechpartner

MESA Systemtechnik GmbH
Turmstraße 8
D-78467 Konstanz
Telefon: ++49-7531/9371-0
Fax: ++49-7531/9371-71
Email: info@mesa-systemtechnik.de
www.mesa-systemtechnik.de

