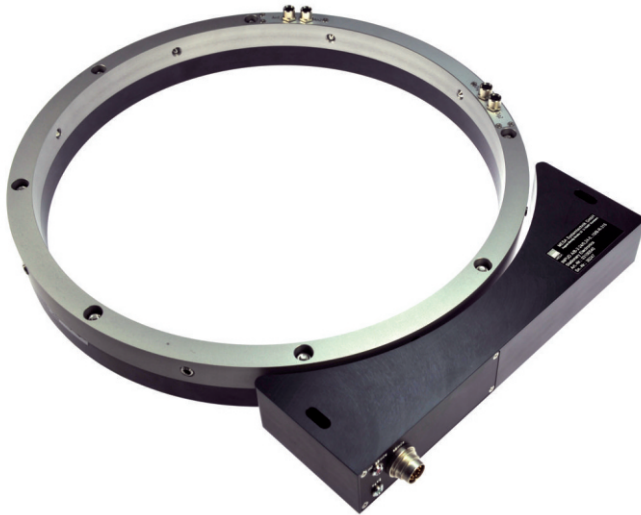


Übersicht



Das INPUD-T R315 (Induktive Power- und Datenübertragung) ist ein kompaktes System zur kontaktlosen Übertragung von Pt100 Fühlersignalen. INPUD-T R315 kann maximal vier Kanäle gleichzeitig übertragen. Im rotierenden Modul ist die Elektronik für die Aufnahme von bis zu vier Pt100 Fühlern integriert. Dort werden die Signale verstärkt und seriell in einen digitalen Datenstrom gewandelt. Die digitale Übertragung gewährleistet eine sehr hohe Datensicherheit selbst unter rauen Umgebungsbedingungen, wie z.B. in Öl, Staub oder Feuchtigkeit. 24/7 Dauerbetrieb und hohe Drehzahlen sind ebenfalls kein Problem. Im stationären Modul wird der ankommende Datenstrom dekodiert und in ein der gemessenen Temperatur proportionales Ausgangssignal gewandelt. Durch die Übertragung im Nahfeld und den speziellen Aufbau ist das System unempfindlich gegenüber externen Störungen. Die integrierten Leuchtdioden zeigen den Status der Datenkommunikation und Leistungsregelung an. Diese Statusinformation kann direkt der Steuerung zugeführt werden und gewährleistet jederzeit einen einwandfreien und sicheren Betrieb.

INPUD Produkte stehen in unterschiedlichen Leistungsklassen und Formfaktoren zur Verfügung. Bitte kontaktieren Sie MESA für weitere Informationen.

Eigenschaften

- integrierter Signalwandler für 0..10 V oder 4..20 mA Ausgang
- keine Wartungsarbeiten erforderlich, geeignet für 24/7 Permanentbetrieb
- Gehäuse-Schutzart IP67
- unterschiedliche Formfaktoren/ Leistungsklassen
- integrierter CRC check, digitales, proprietäres Übertragungsverfahren
- unempfindlich gegen elektromagnetische Einstrahlung

Ihre Vorteile

- überträgt bis zu vier Pt100 Signale
- integrierte Linearisierung, dadurch hohe Genauigkeit
- für raue Umgebungsbedingungen
- Drehzahlfest bis ca. 2.500 1/min
- kompakte Bauform für große Achsen
- LED Statusanzeige sowie Statusinformation über das Anschlusskabel
- sehr einfache und schnelle Installation

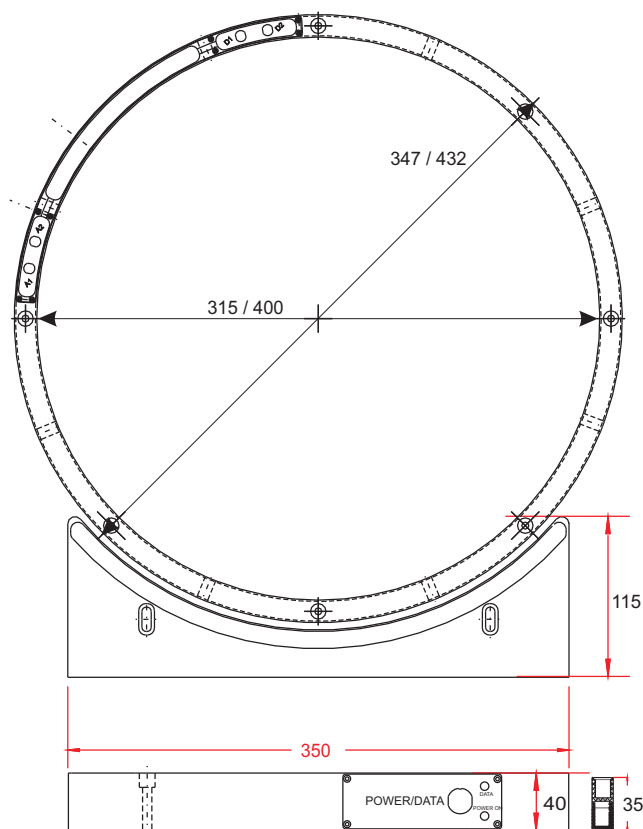
Applikationen

- Verpackungsmaschinen
- Prozesstechnik, Planetenmischer
- Zentrifugen, Dekanter
- Kalander (Folienherstellung, Vlies, etc.)

Technische Daten

Stationär	Stromversorgung	24 VDC±10%/0,5 A max.
	Kanäle	4 Kanäle
	Schnittstelle	0..10 V 4..20 mA, living zero
	Auflösung	12 Bit
	Fehler	<±0,15% f.s.r.
Rotierend	Anschlüsse/Sensoren	4 x Pt100, 2 bzw. 4-Leiter 2x M8 Dose, 4-polig M3 Schraubbolzen (optional)
	Messbereich (optional)	0..300 °C (100, 150, ... 600 °C)
	Abtastrate	40 Hz
	Drehzahl	bis 2.500 1/min
Mechanik	Material	PETP/Aluminium
	Schutzart	Gehäuse IP54 / IP67
	Anschlüsse Stator	Stecker M12, 12-polig für Power und Daten
	Luftspalt	2 mm (± 1 mm)
	Temperaturbereich	0..60 °C
	Abmessungen	wie Skizze, 3D-Daten auf Anfrage erhältlich

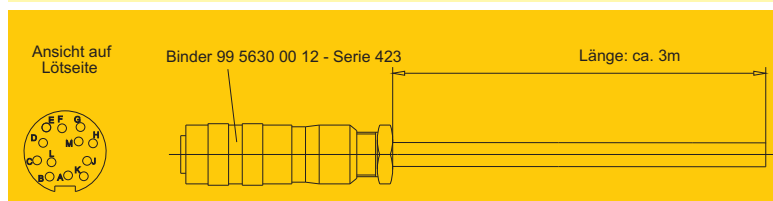
Abmessungen



Abmessungen INPUD-T R315, IP67 Schutzart

Zubehör

Art.-Nr.: 09100350
Anschlusskabel für INPUD A/B 100/315 mm
zum Anschluss an den Stator,
Länge: 3 m, PUR Ummantelung, mit Schirm



Ihr Ansprechpartner



MESA Systemtechnik GmbH
Turmstraße 8
78467 Konstanz I Germany
Telefon: +(49)07531/9371-0
Telefax: +(49)07531/9371-71
Email: info@mesa-systemtechnik.de
http:// www.mesa-systemtechnik.de

