

Übersicht



Das INPUD-T R74 (Induktive Power- und Datenübertragung) ist ein kompaktes System zur kontaktlosen Übertragung von Pt1000 Fühlersignalen. INPUD-T R74 kann zwei Kanäle gleichzeitig übertragen.

Im rotierenden Modul ist die Elektronik für die Aufnahme von bis zu vier Pt1000 Fühlern integriert. Dort werden die Signale verstärkt und seriell in einen digitalen Datenstrom gewandelt. Die digitale Übertragung gewährleistet eine sehr hohe Datensicherheit selbst unter rauen Umgebungsbedingungen, wie z.B. in Öl, Staub oder Feuchtigkeit. Im stationären Modul wird der ankommende Datenstrom dekodiert und in ein der gemessenen Temperatur proportionales Ausgangssignal gewandelt. Durch die Übertragung im Nahfeld und den speziellen Aufbau ist das System unempfindlich gegenüber externen Störungen.

Die integrierten Leuchtdioden zeigen den Status der Datenkommunikation und Leistungsregelung an. Diese Statusinformation kann direkt der Steuerung zugeführt werden und gewährleistet jederzeit einen einwandfreien und sicheren Betrieb.

INPUD Produkte stehen in unterschiedlichen Leistungsklassen und Formfaktoren zur Verfügung. Bitte kontaktieren Sie MESA für weitere Informationen.

Eigenschaften

- integrierter Signalwandler für 0..10 V oder 4..20 mA Ausgang
- keine Wartungsarbeiten erforderlich, geeignet für 24/7 Permanentbetrieb
- Gehäuse-Schutzart IP67
- unterschiedliche Formfaktoren/ Leistungsklassen
- integrierter CRC check, digitales proprietäres Übertragungsverfahren
- unempfindlich gegen elektromagnetische Einstrahlung

Ihre Vorteile

- überträgt bis zu zwei Pt1000 Signale
- integrierte Linearisierung, hohe Genauigkeit
- für raue Umgebungsbedingungen
- Drehzahlfest bis ca. 5000 1/min
- kompakte Bauform
- LED Statusanzeige sowie Statusinformation über Anschlusskabel
- einfache und schnelle installation

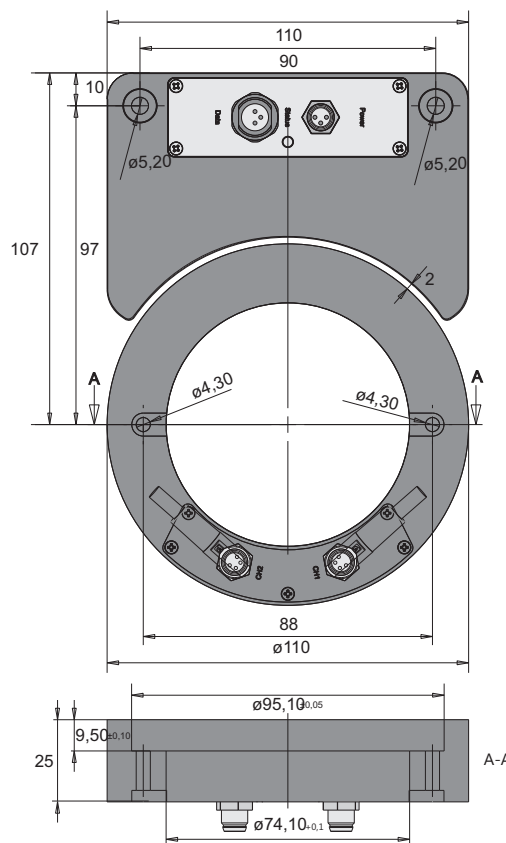
Applikationen

- Portal-Fräsmaschinen
- Prozesstechnik, Planetenmischer
- Zentrifugen, Dekanter
- Kalander (Folienherstellung, Vlies, etc.)

Technische Daten

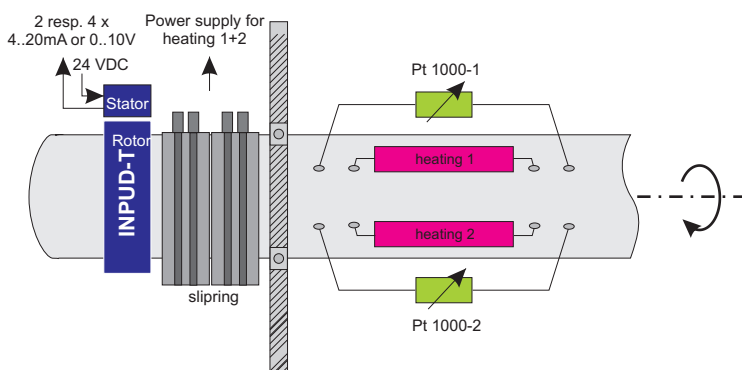
Stationär	Stromversorgung	24 VDC±10 %/0,7 A max.
	Kanäle	2 Kanäle
	Schnittstelle	0..10 V 4..20 mA, living zero
	Auflösung	<0,3 K
	Fehler	<±0,5 % f.s.r.
Rotierend	Anschlüsse/Sensoren	2x Pt1000, 2(4)-Leiter M8 Dose
	Messbereich (optional)	0...300 °C (-200...850 °C)
	Abtastrate	25 Hz
	Drehzahl	bis 5.000 1/min
Mechanik	Material	PETP/Aluminium
	Schutzart	Gehäuse IP67
	Anschlüsse Stator	Stecker M8, 3-polig (Power) Dose M8, 6-polig (Signale)
	Luftspalt	2 mm (± 1 mm)
	Temperaturbereich	0...60 °C
	Abmessungen	wie Skizze, 3D-Daten auf Anfrage erhältlich

Abmessungen

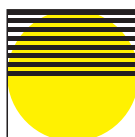


Abmessungen INPUD-T 74, Gehäuse-Schutzart IP 67

MONTAGEBEISPIEL Schlauchbeutel Verpackungsmaschine



Ihr Ansprechpartner



MESA

MESA Systemtechnik GmbH
 Turmstraße 8
 78467 Konstanz | Germany
 Telefon: +(49)07531/9371-0
 Telefax: +(49)07531/9371-71
 Email: info@mesa-systemtechnik.de
[http:// www.mesa-systemtechnik.de](http://www.mesa-systemtechnik.de)



- Reduzierung der Schleifringspuren von 8 auf 4
- Montage INPUD-T R74 mit Ringadapter
- die Anschlusskabel für die Heizung unter dem INPUD-T R74 Rotor hindurch zum Schleifring verdrahten
- Anschluss der Pt1000 Fühler am INPUD-T R74 Rotor
- 2/4x I/U Ausgangssignal mit dem Heizungsregler verbinden
- 24VDC Versorgungsspannung anlegen - einschalten