

Übersicht



Das INPUD-TC (Induktive Power- und Datenübertragung) ist ein kompaktes System zur kontaktlosen Übertragung von Thermoelement-Fühlersignalen. INPUD-TC kann zwei Kanäle gleichzeitig übertragen.

Im rotierenden Modul ist die Elektronik für die Aufnahme von bis zu zwei Thermoelementen integriert. Die Kaltstellenkompensation befindet sich ebenfalls im Rotor. Dort werden die Signale verstärkt und seriell in einen digitalen Datenstrom gewandelt. Die digitale Übertragung gewährleistet eine sehr hohe Datensicherheit selbst unter rauen Umgebungsbedingungen, wie z.B. in Öl, Staub oder Feuchtigkeit. Im stationären Modul wird der ankommende Datenstrom dekodiert und in ein der gemessenen Temperatur proportionales Ausgangssignal gewandelt. Durch die Übertragung im Nahfeld und den speziellen Aufbau ist das System unempfindlich gegenüber externen Störungen. Die integrierten Leuchtdioden zeigen den Status der Datenkommunikation und Leistungsregelung an. Diese Statusinformation kann direkt der Steuerung zugeführt werden und gewährleistet jederzeit einen einwandfreien und sicheren Betrieb.

INPUD Produkte stehen in unterschiedlichen Leistungsklassen und Formfaktoren zur Verfügung. Bitte kontaktieren Sie MESA für weitere Informationen.

Eigenschaften

- mit integriertem Signalwandler
0..10V / 4..20mA
- keine Wartungsarbeiten erforderlich,
geeignet für 24/7 Permanentbetrieb
- Gehäuse-Schutzart IP65/67
- unterschiedliche Formfaktoren/
Leistungsklassen
- integrierter CRC check, digitales
proprietäres Übertragungsverfahren
- unempfindlich gegen elektro-
magnetische Einstrahlung

Ihre Vorteile

- überträgt bis zu zwei
Thermoelemente Typ K oder Typ J
- integrierte Linearisierung und Kaltstellen-
kompensation, hohe Genauigkeit
- für raue Umgebungsbedingungen
- Drehzahlfest bis ca. 5000 1/min
- kompakte Bauform
- LED Statusanzeige sowie Status-
information über das Anschlusskabel

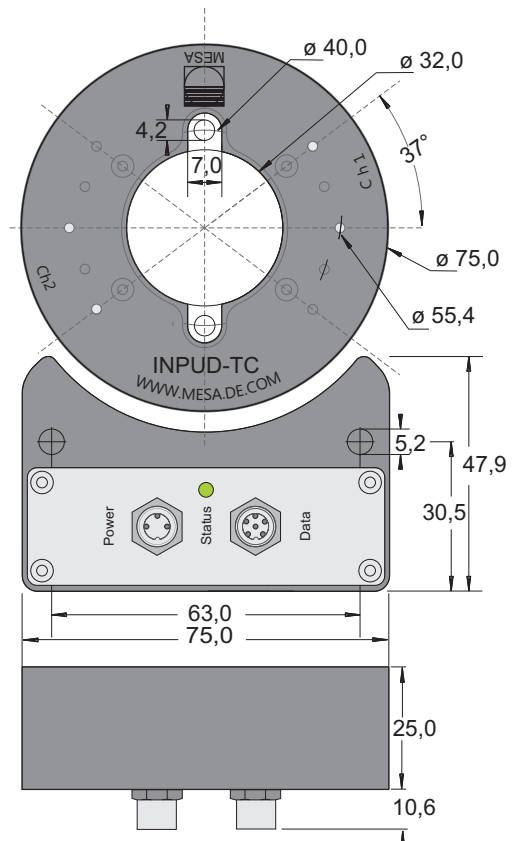
Applikationen

- Schlauchbeutel Verpackungsmaschinen
- Prozesstechnik, Planetenmischer
- Zentrifugen, Dekanter
- Testeinrichtungen

Technische Daten

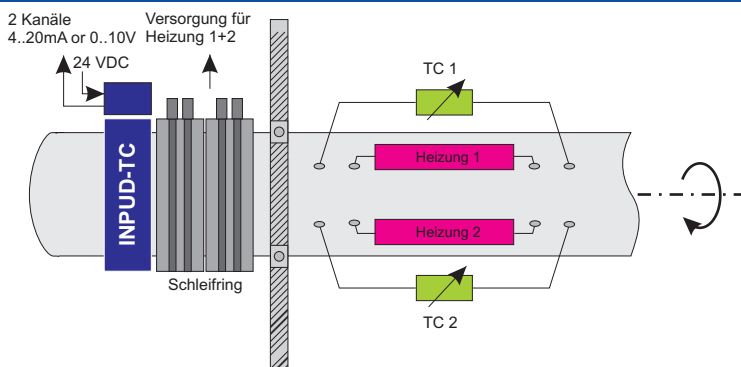
Stationär	Stromversorgung	24VDC±10%/0,5A max.
	Kanäle	2 Kanäle
	Schnittstelle	0..10V 4..20mA, living zero
	Auflösung	12 Bit
	Fehler	<±0,5% f.s.r.
Rotierend	Anschlüsse/Sensoren	Thermoelement Typ J oder K M3 Schraubbolzen oder 2x M8 Dose (IP67, optional)
	Messbereich (optional)	0..300°C (100, 150, ... 600°C)
	Abtastrate	40Hz
	Drehzahl	bis 5000 1/min
Mechanik	Material	PETP/Aluminium
	Schutzart	Gehäuse Ip54 / IP67
	Anschlüsse Stator	Stecker M8, 3-polig (Power) Dose M8, 6-polig (Signale)
	Luftspalt	2mm (± 1mm)
	Temperaturbereich	0..60°C
	Abmessungen	wie Skizze, 3D-Daten auf Anfrage erhältlich

Abmessungen



Abmessungen INPUD-TC, Schutzart IP54/IP67

MONTAGEBEISPIEL Schlauchbeutel Verpackungsmaschine



- Reduzierung der Schleifringspuren von 8 auf 4
- Montage INPUD-TC mit Ringadapter
- die Anschlusskabel für die Heizung unter dem INPUD-TC Rotor hindurch zum Schleifring verdrahten
- Anschluss der TC-Fühler am INPUD-TC Rotor
- 2x I/U Ausgangssignal mit dem Heizungsregler verbinden
- 24VDC Versorgungsspannung anlegen - einschalten

Ihr Ansprechpartner

MESA Systemtechnik GmbH
 Turmstraße 8
 D-78467 Konstanz
 Telefon: ++49-7531/9371-0
 Fax: ++49-7531/9371-71
 Email: info@mesa-systemtechnik.de
www.mesa-systemtechnik.de

